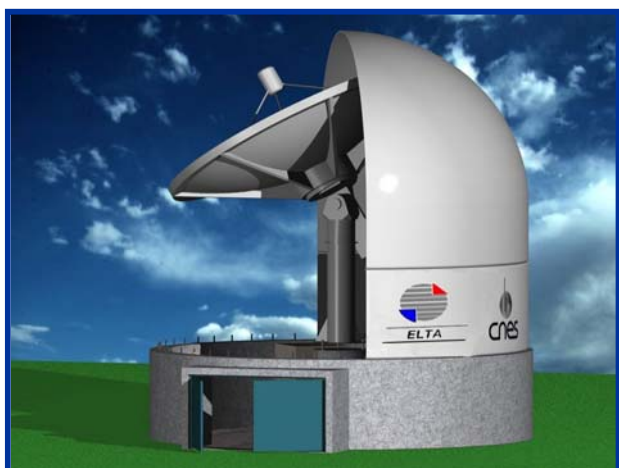


STATION SOL TTC

Modèle Bande S Automatique en Radôme Compatible avec les Mini et Micro-Satellites

- La station sol automatique en radôme est conçue pour optimiser, sans compromettre les performances du système :
 - Le coût d'acquisition
 - La facilité de fonctionnement et d'accès à distance
 - La facilité d'adaptation à l'utilisateur
 - La maintenabilité
 - L'évolutivité
- L'adaptabilité conférée par un large choix d'antennes et d'autres blocs modules optionnels permet à l'utilisateur d'adapter le degré de sophistication du système aux besoins des missions, et ce à un coût réduit.



Caractéristiques principales

Automatique

Multi-fréquence

Multi-satellite

Surveillance en local ou à distance

Accès multiple simultané

Sécurité intégrée

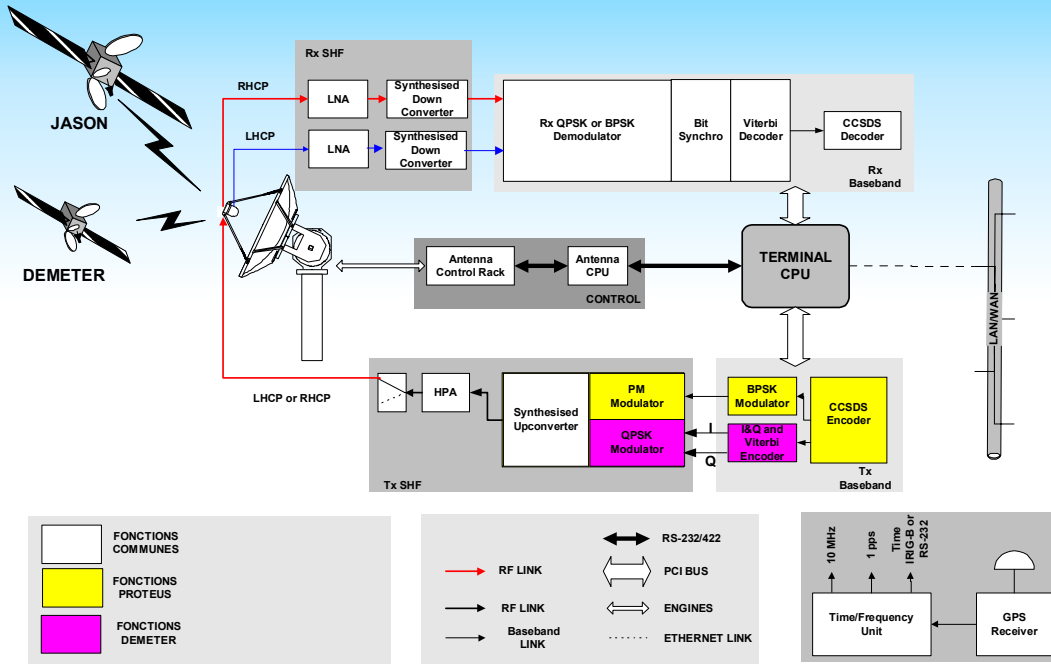
Fonctionnement en local ou à distance

Interface utilisateur locale simple et intuitive

Approuvé CNES



STATION SOL BANDE S TM/TC POUR MINI ET MICRO-SATELLITES



Caractéristiques générales	
TM	Multimodulation Bande S
TC	Multimodulation Bande S
Isolation TM/TC	> 120 dB
G/T	> 10 dB/K typique @ 10° en élévation
Débits utilisateur	entre 10 Kbit/s et 1 Mbit/s
PIRE	> 50 dBW
Gain d'antenne	34,3 dBi minimum (2200 MHz)
Vitesse de poursuite	20°/s
Accélération	20°/s ²
Précision angulaire	+/- 0,2 degrés @ 1000 km

Caractéristiques environnementales	
Température extérieure	Entre -40°C et +70°C
Humidité relative	Jusqu'à 100%, condensation comprise
Pluie	Sans effet
Neige	5 mètres maximum
Vent	> 200 km/h (90MPH) en fonctionnement

Options	
UHF / VHF	
Bande L	
Combineur de diversité	
Poursuite automatique en boucle ouverte (Aurore)	
Banc de test de validation	

Programmes	
SACI	
JASON	
DEMETER	
ESSAIM (4 Microsatellites)	
PARASOL	



ELTA - 14, place Marcel Dassault BP 48 31702 BLAGNAC CEDEX - FRANCE
 Phone : +33 (0) 5 34 36 10 00 Fax : +33 (0) 5 34 36 10 01 www.elta.fr
 ELTA reserves the right at any time without notice to change specifications

Electronics for Harsh Environments